



コントロールパネル

省エネ・高効率

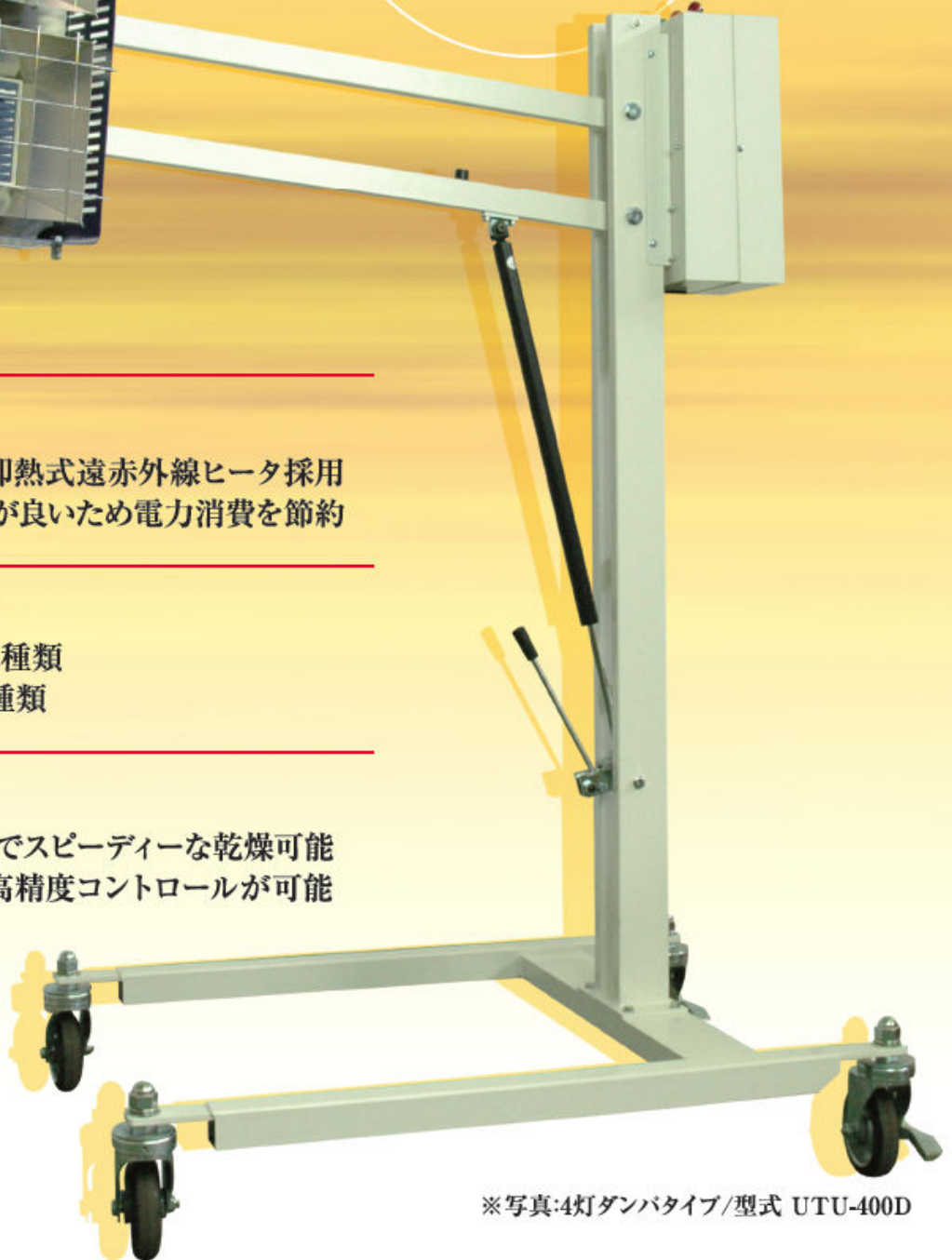
- ・超寿命、放射率95%の即熱式遠赤外線ヒータ採用
- ・昇温時間が短く熱効率が良いため電力消費を節約

多彩なバリエーション

- ・照射ユニットの昇降は2種類
- ・照射面は4灯、6灯の2種類

作業性向上

- ・遠赤なのに即熱式なのでスピーディーな乾燥可能
- ・温度センサ装備により高精度コントロールが可能



※写真:4灯ダンパタイプ/型式 UTU-400D

タッチアップ用 即熱式遠赤外線乾燥機

ULTRA TOUCHUP

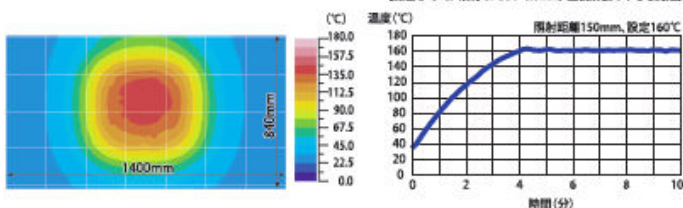


UTU-400D

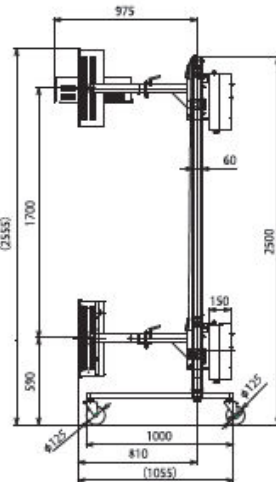
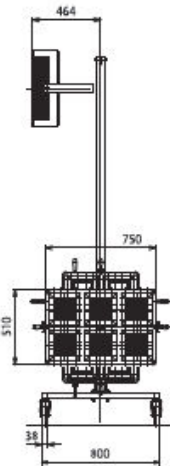
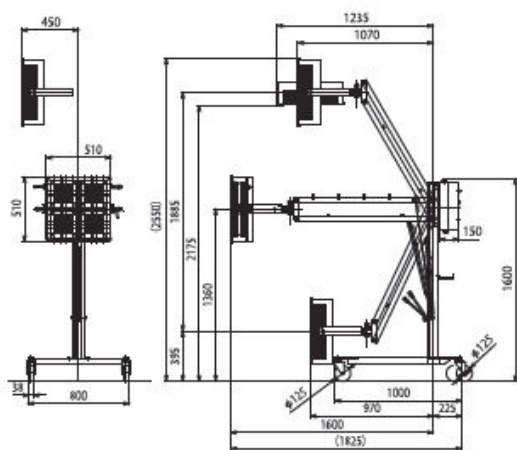
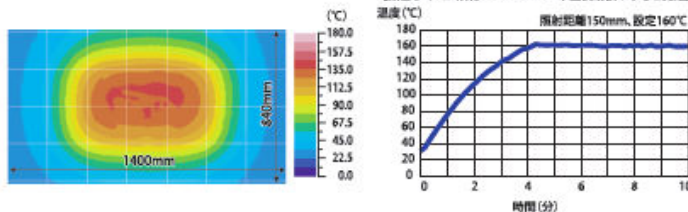


UTU-600W

【黒色(メラミン焼付 SPCC t=0.8mm) 塗装鋼板の中心を測定】



【黒色(メラミン焼付 SPCC t=0.8mm) 塗装鋼板の中心を測定】



※図面は2,500mm仕様

	4灯 ダンバタイプ UTU-400D	4灯 ウェイトタイプ UTU-400W	6灯 ダンバタイプ UTU-600D	6灯 ウェイトタイプ UTU-600W
型式	UTU-400D	UTU-400W	UTU-600D	UTU-600W
ヒータ種類	QUT50-1B		QUT50-2B	
定格電源	3相, 200V 30A			
消費電力(kW)	3.0		4.5	
照射面積(mm)	510×510		750×510	
電源コード	10m			
プラグ	4P 30A 平刃形			
タイマー	最大99分50秒			
高さ(mm)	1600	1800, 2200, 2500	1600	1800, 2200, 2500
質量(kg)	75	63	78	66

※高さについて、ダンバタイプは地面から表示灯までの距離、ウェイトタイプは地面から支柱までの距離です。
 ※ウェイト式の支柱高さは3種類用意。地面から1,800mm、2,200mm、2,500mmで価格に差はありません。質量は2,500mmのものです。

熱をキーワードに皆様のニーズにお応えします…

製造元 **TPR GROUP** テーピ熱学株式会社

販売元 **TPR GROUP** TPR商事株式会社

〒160-0023 東京都新宿区西新宿3-5-1 (日石新宿ビル4階)
 TEL : 03-3348-4581(代) FAX : 03-3348-4590
 東京営業所 TEL. 03-3348-4585(代) 名古屋営業所 TEL. 052-353-1431(代)
 札幌営業所 TEL. 011-231-7028(代) 大阪営業所 TEL. 06-6223-7550(代)
 仙台営業所 TEL. 022-237-3425(代) 福岡営業所 TEL. 092-451-6966(代)
 長野営業所 TEL. 0266-23-2821(代)

●お問い合わせは…

⚠ ご使用の前に必ず「取扱説明書」と「安全上の注意」をよくお読みください。修理に関しては弊社営業あるいはご購入先へおたずねください。
 通電中はヒータ面(発熱体)に直接、手や金属片を接触させないでください。

★このカタログに掲載した製品の仕様および外観は、予告なしに変更することがあります。

