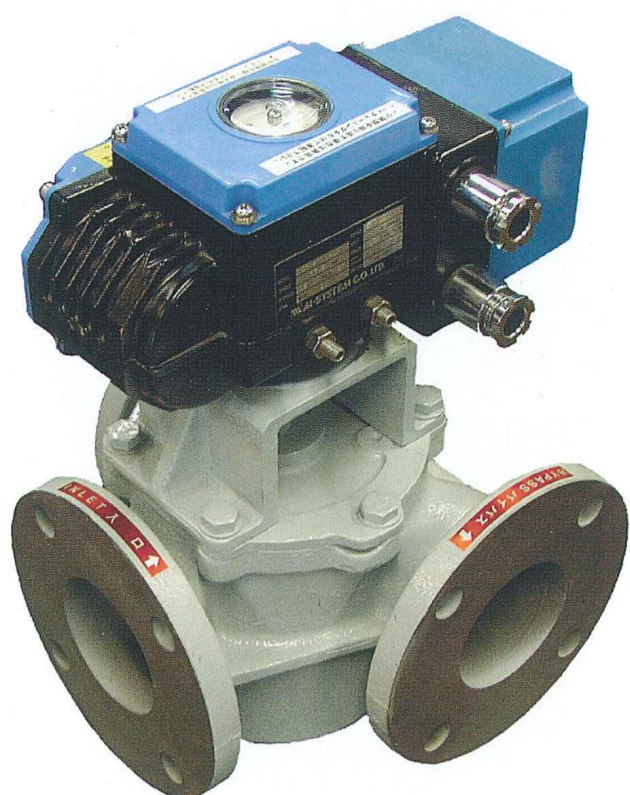


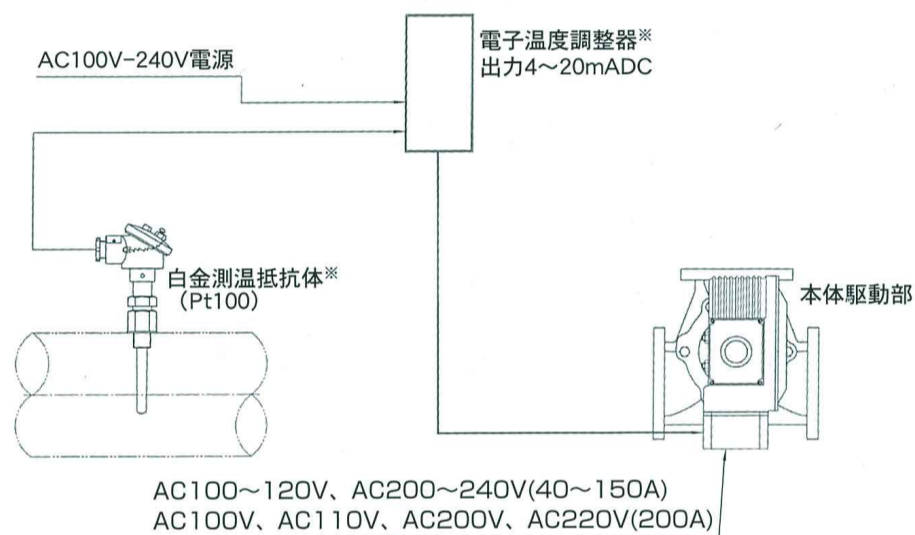
電子サーボ式温度調節弁



- 操作・取扱いは簡単、高精度な温度調節
- 本体駆動部はワックス式および電一空式と互換性あり（同一口径に限る）
- 温度制御システムとして、電子温度調節器および白金測温抵抗体をオプションで販売可能です

温調弁システムの構成

※オプション

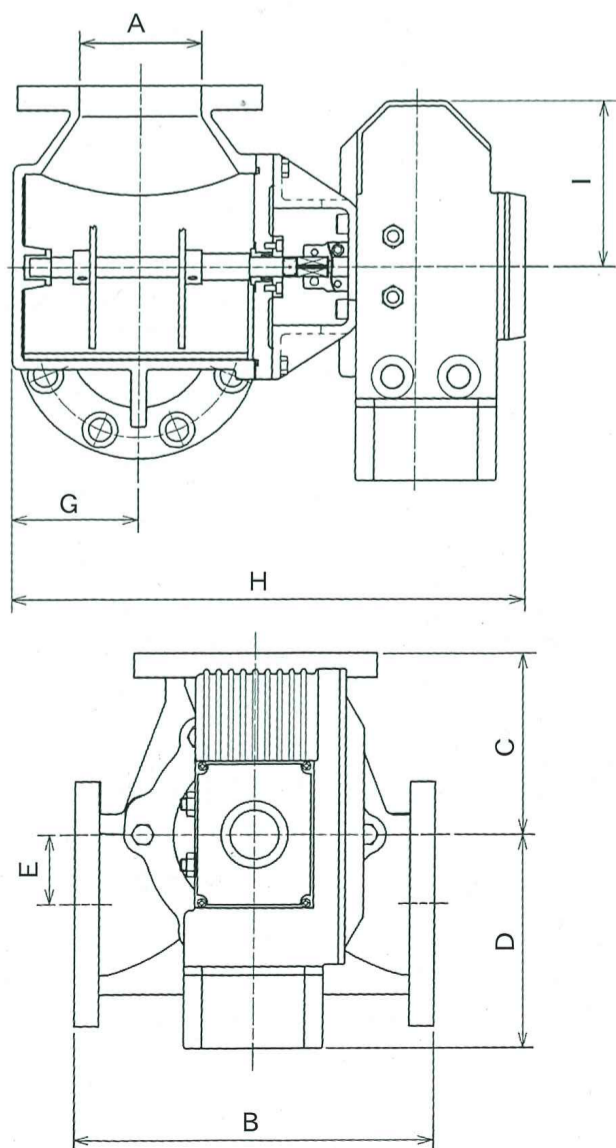


標準仕様

- 電源電圧 AC100~120V、AC200~240V(40~150A)
AC100V、AC110V、AC200V、
AC220V(200A) 50/60Hz共有
- 調整流体 清水、海水、油
- 制御方式 2自由度PID
- 弁本体 JIS5K/10K 鋳鉄製(FC材)(標準)
CAC406 (BC-6) (オプション)
- 周囲温度 $-10^{\circ}\text{C} \sim +55^{\circ}\text{C}$ (本体駆動部)

※お願い 耐震動:加速度2G以下(周波数50Hz以下)
(本温調弁の設置場所は耐震動環境を考慮して設置願います。)

温調弁寸法



FC JIS5K/10K FF寸法表(()内はJIS10K FF相当です)

(mm)

口径	A	B	C	D	E	G	H	I	質量 (kg)	コントロール形式
40A	40	254	115	171	57	67	358	142	31(32)	PRP-0
50A	50	254	115		57	67	358		32(34)	PRP-0
65A	65	254	115		57	84	396		32(35)	PRP-0
80A	80	254	115		57	84	396		34(37)	PRP-0
100A	100	296	148		57	103	460		44(45)	PRP-0
125A	125	330	165		64	117	497		61(62)	PRP-0
150A	150	356	178		76	148	551		69(71)	PRP-1
200A	200	484	242	202	102	222	607	164	115(125)	CRP-2

・フランジ寸法はJIS規格に準じる。
・使用流体が海水の場合はBC材(CAC406)をご使用ください。寸法についてはお問い合わせください。ただし、CAC406には、口径200Aはありません。

電子温度調節器(オプション)

白金測温抵抗体(Pt100Ω)(オプション)

配管上のご注意 願いたい 一般事項



■流速：

流速は通常2～3m/sが最適です。

■バルブの差圧：

差圧とはA側と、B側又はC側との圧力差をいいます。口径ごとに多少の差はありますが差圧が0.1MPaを超えないように注意ください。

■漏れ量について：

温調弁の構造上、C側（又はB側）全閉で全流量の3～5%漏れ量があります。システム設計時には上記を考慮の上設計ください。

■エア吸いのない様ご考慮下さい。

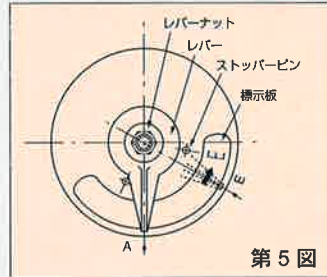
オープンサーキットの場合温調弁はクーリングタワー水層面以下で近くに取り付けてください。
船用の海水直接冷却の場合温調弁は吃水線以下に取り付けてください。

レバー操作方法

異物等により、ロータがスティックすることを防止する為、1ヶ月に1度レバーが軽く動くことを確認してください。但し、この操作のときはポンプの運転は停止してください。

レバー操作要領

- ①レバーナットをゆるめる。
- ②レバーをA ← E間で数回往復させる。
- ③軽く動くことを確認して、元の位置にセットしてレバーナットを締め付ける。



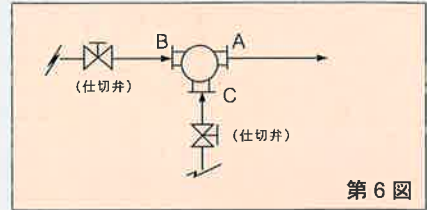
第5図

取付後、溶接屑又は、異物を混入させないでください。

取付後歪がないのにレバーの動きが重いときは内部に溶接屑又は異物が入っていることがあります。中組を取出して内部を清掃してください。

三方弁間に差圧があると、温度調節がスムーズに行われません。

口径ごとに多少の差はありますが、差圧が0.1MPa以上ある場合はB側ライン又はC側ラインに仕切弁を設けて、差圧が小さくなるように調整してください。



第6図

その他取扱い温度調節弁

●自立式2方弁



口径:25A～150A
材質:FCD、SCS、他

●電動2方弁



口径:15A～65A
材質:SCS、他

●エレメントAssy.



型式種類：温度及びサイズはご要望にお応えして製作可能です

ご注文に際しては次の仕様をお知らせください。

- ①弁口径……………(20Aから350Aまでの区別)
- ②本体の材質……………(铸铁製、砲金製の区分)
- ③フランジ……………(5KFF、10KFF、その他)
- ④使用流体……………(清水・海水・油等の区別)
- ⑤流れ方向型式……………(方向型式 LI・LB・LC、RI・RB・RCの各区別および混合、分流の区別)
- ⑥温度範囲……………(表より御選定下さい)
- ⑦用途……………(空調、ボイラー、発電機、船用、レーザー加工機冷却ユニットの区別)

シーズンオフの手入れ

中間期、冬期に冷凍機の運転をストップする場合の注意事項

- (1) 停止期間が長い場合(2～3ヶ月以上)は、配管内の水を排水し、内部機構を取出し本体にカバー等しておいてください。
- (2) 寒冷地の場合は、特に水抜きをしておいてください。(運転中でも凍結の心配のあるところは、温調弁を保温材で包み、凍結防止対策をしておいてください。)
- (3) 停止期間が半月とか1ヶ月の場合は、凍結のない限り配管内の水は排水せずに、そのまましておく方が発錆・スケール附着は、緩和できます。
- (4) シーズンで運転再開のときは、第5図レバー操作要領運転に入ってください。

熱をキーワードに皆様のニーズにお応えします…

製造元 **TPR** TPR熱学株式会社

販売元 **TPR** TPR商事株式会社

〒160-0023 東京都新宿区西新宿3-5-1
TEL: 03-3348-4581 (代) FAX: 03-3348-4590

東京営業所 TEL.03-3348-4585 (代) 名古屋営業所 TEL.052-353-1431 (代)
札幌営業所 TEL.011-757-5501 (代) 大阪営業所 TEL.06-6223-7550 (代)
仙台営業所 TEL.022-237-3425 (代) 福岡営業所 TEL.092-451-6966 (代)
長野営業所 TEL.0266-54-3522 (代)

●お問い合わせは…