

卓上リフロー炉 リフロー用の小型加熱炉としてお勧め

上下各5枚の遠赤外線ヒーターを採用、個別に温度制御が可能で小型基板のリフローに最適です。
N₂仕様もご用意。

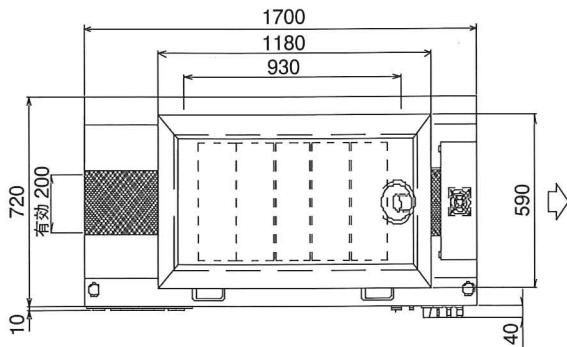


※写真は N₂ 仕様

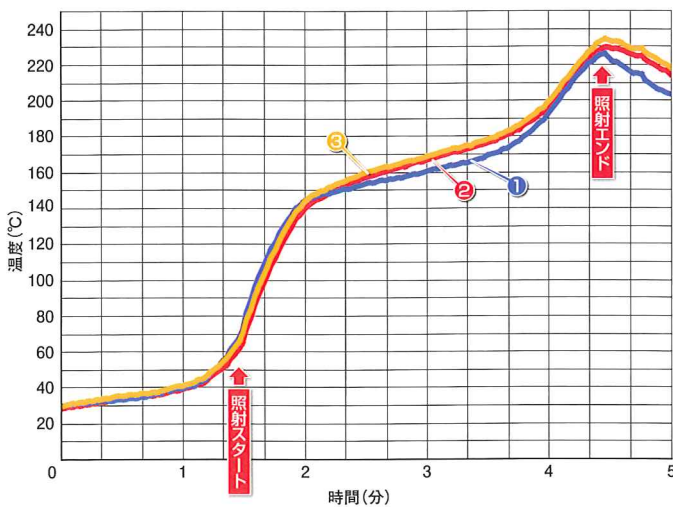
用途

- ・小型基板リフロー
- ・基板予備加熱
- ・ハンダ付手直し

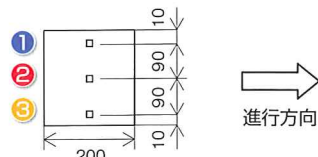
外形図



昇温曲線



※設定条件
ヒータ距離：上部ヒータ30mm
：下部ヒータ20mm
コンベア速度：272mm/min
照射時間：180sec
(ヒータ部通過時間)



特長

- 多品種少量生産に最適
- コンパクト設計
- 高精度の温度分布

仕様

仕様	名称	卓上リフロー炉	N ₂ 卓上リフロー炉
	形式		USTR-1210-NETⅢ
外形寸法		L1700×W760×H540 (mm)	
ヒータ		遠赤外線ヒータ UT×上下各5枚	
電源		三相 AC200V 50A 50/60Hz	
消費電力 (定格)		ヒータ容量 / 約12kW	
質量		約210kg	約220kg
電源コード		-	-
プラグ設定		-	-
能力 【温度】	温度制御	PID 制御方法	
	温度調節区分	上下5区分	
	照射距離	上 30mm、下 20mm	
	加熱時間	1~9分	
	加熱部有効寸法	炉長 930× 炉幅 220 (mm)	
能力 【作動】	搬送方法	SUS ネットコンベア	
	搬送速度	100~1000mm/min	
	搬送幅	200mm	
	コンベア流れ方向	操作盤上左より右へ	
	部品高さ	ネット上 10mm(基板高さ含む)	ネット上 5mm(基板高さ含む)
	パスライン	約 340mm	
他仕様	窒素源	-	0.3MPa 150ℓ/min
	エア源	-	

