

ウルトラ・サーモ UT

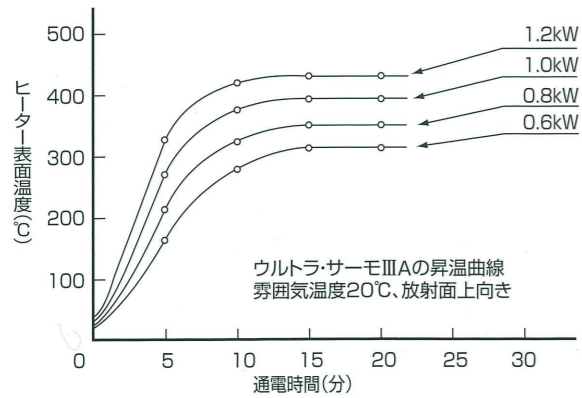


新しいエネルギーを創造する
遠赤外線ヒータ

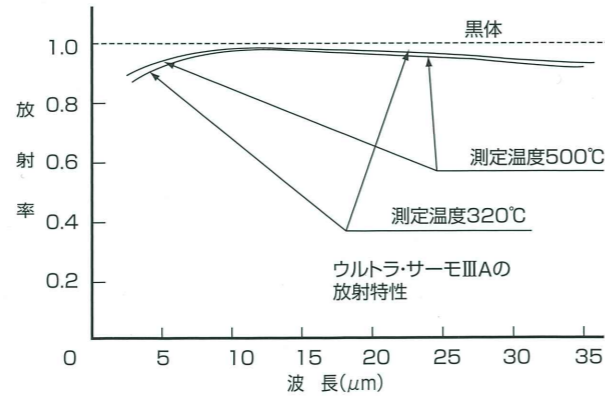
特長

- 放射特性は抜群です。
- 大きな熱量をすばやく伝えます。
- 放射板、熱源は長寿命です。
- 安全性に優れています。

昇温曲線



放射特性

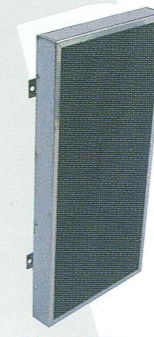


適用

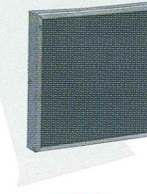
型式	基板	特長	最高使用温度
WⅢA、LⅢA	SUS板	一般用途に適している	520℃
ⅢA、ⅢAY、SⅢA			
WTA、LTA	チタン板	サビ及び塩害に極めて強い	
TA			



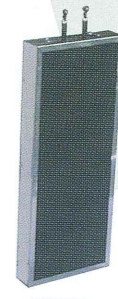
WⅢA, WTA



LⅢA, LTA



SⅢA

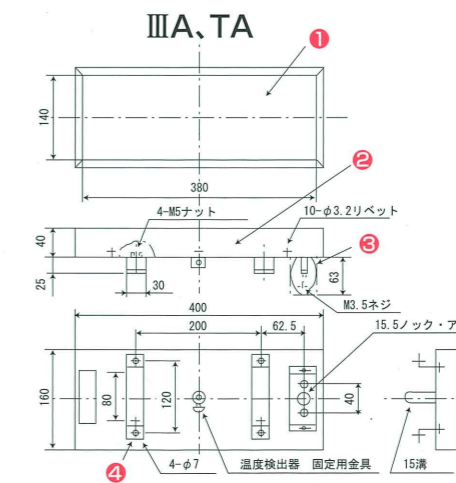
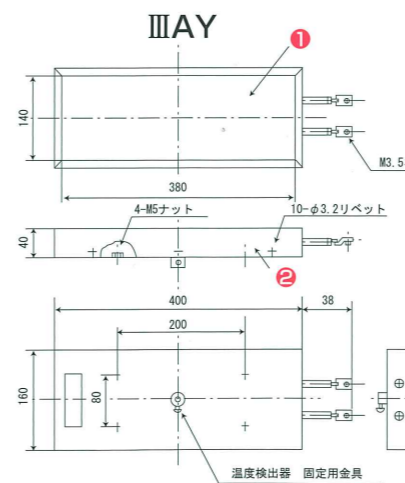
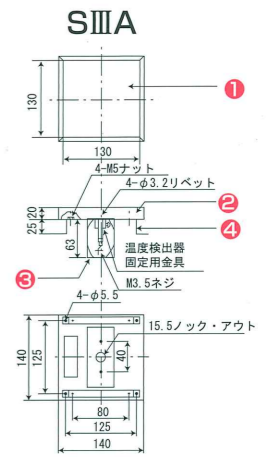
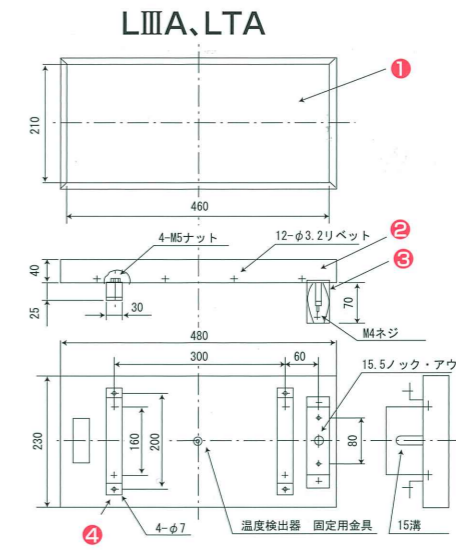
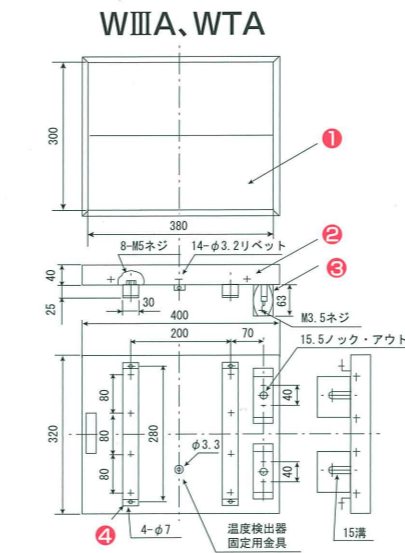


ⅢAY



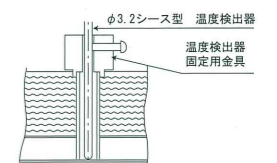
ⅢA, TA

外形図



① 熱板 ② ケース ③ 端子箱 ④ 取付金具

温度検出器取付図



- 消費電力(kW)と温度検出器 固定金具の有・無をご指定下さい。
- 温度検出器の取付は上の取り付け図を参考に下さい。
- 標準タイプ以外の特注品も 製作致します。
- *電圧:100V~220V、消費電力、 ケース寸法、その他ご相談下さい。
- 各種加熱乾燥装置も製作致します。

仕様

	WⅢA, WTA	LⅢA, LTA	SⅢA	ⅢAY, ⅢA, TA
ケース寸法(mm)	400×320×40	480×230×40	140×140×20	400×160×40
放射面寸法(mm)	380×300	460×210	130×130	380×140
質量(kg)	4.0	3.7	0.65	2.0
端子部	M3.5ネジ	M4ネジ	M3.5ネジ	M3.5ネジ
電圧(V)	単相200	単相200	単相200	単相200
消費電力(kW)	1.6 2.0 2.4	2.0 2.2	0.4	0.6 0.8 1.0 1.2